

Zestawy o DMCZ pojazdów powyżej 12 T



Zestawy o DMCZ pojazdów powyżej 12 T

Zestaw o DMCZ powyżej 12T - krótka charakterystyka:

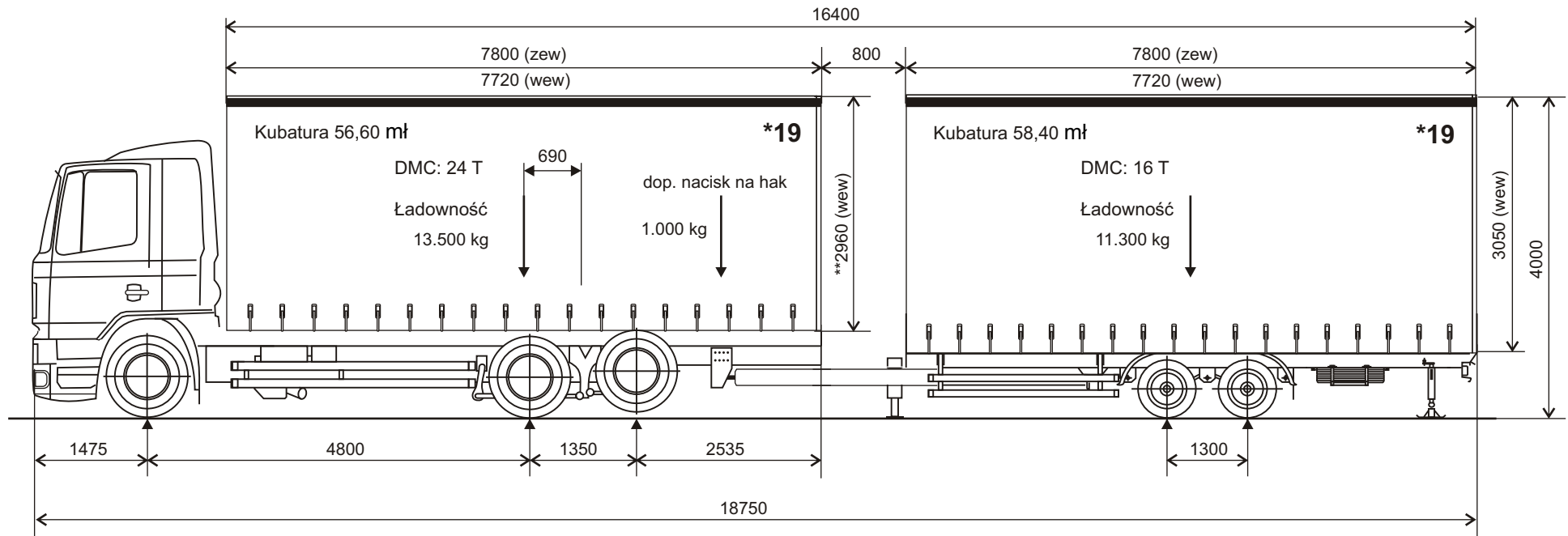


Ostatnio coraz bardziej dynamicznie rozwijająca się gałąź transportu ciężarowego. Tutaj już nie ma miejsca na oszczędności. W naszym wykonaniu jest praktycznie wszystko co ważne, dodatkowe hamulce membranowo-sprężynowe, zawory do sterowania wysokością zawieszenia przyczepy, podłogi wzmocnione pod potrzeby najeżdżania wózkami paletowymi oraz widłowymi, ściany przednie pełne lakierowane, nowoczesny system prowadzenia kabli łączących przyczepę z samochodem, wyposażenie umożliwiające wjazd zespołu na promy morskie, diodowy system oświetlenia obrysowego przyczepy, estetyczne wykończenie tyłu belką spełniającą funkcję przeciwwjazdową oraz oświetleniową. Zakres wykorzystywania tego rodzaju przyczep o DMC od 10 do 18 T jest bardzo szeroki. Rozumiejąc możliwość zainteresowania zespołami pojazdów w różnej konfiguracji w zależności od samochodu ciągnącego nasza firma przeprowadziła niezwykle kosztowny proces homologacji całościowej tego przedziału wagowego wraz z wszelkimi dostępnymi układami jezdnyymi po to aby otworzyć naszym klientom możliwość dowolnego dobierania przyczep pod ich indywidualne potrzeby i możliwości.

Dla przykładu podajemy najczęściej dobierane zespoły pojazdów odpowiednio DMC samochodu / DMC przyczepy:

- 12 T 10 T (11T)
- 15 T 13 T
- 18 T 16 T (18T)
- 24 T 16 T

Rysunek poglądowy



UWAGA:

*szerokość skrzyń ładunkowych na obu pojazdach zew./wew. - 2.550/2.480 mm

*pojemność w m³ liczona w najwęższych miejscach

MAN 24.413 FNLLC

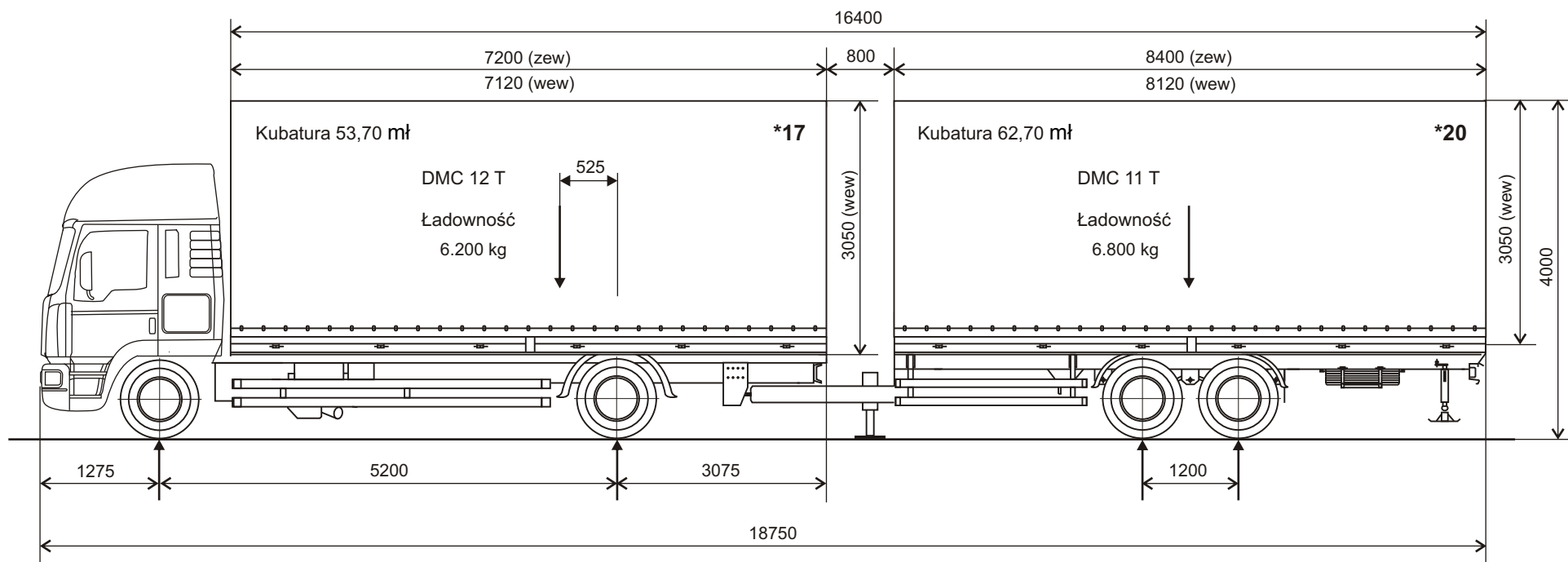
Przyczepa 16 PHAL

wg przepisów administracyjnych

*pojemność pozioma w europaletach

**wysokość załadunku podano przy założeniu poprawnego rozmiaru wysokości ramy pojazdu w stanie załadowanym 870 mm

Tramp Trail®
<http://www.tramp-trail.com.pl>



Man TGL 12.240 4*2 BL

Przyczepa 11 006 AL

wg przepisów administracyjnych

*pojemność pozioma w europlaetach

Tramp Trail[®]
<http://www.tramp-trail.com.pl>